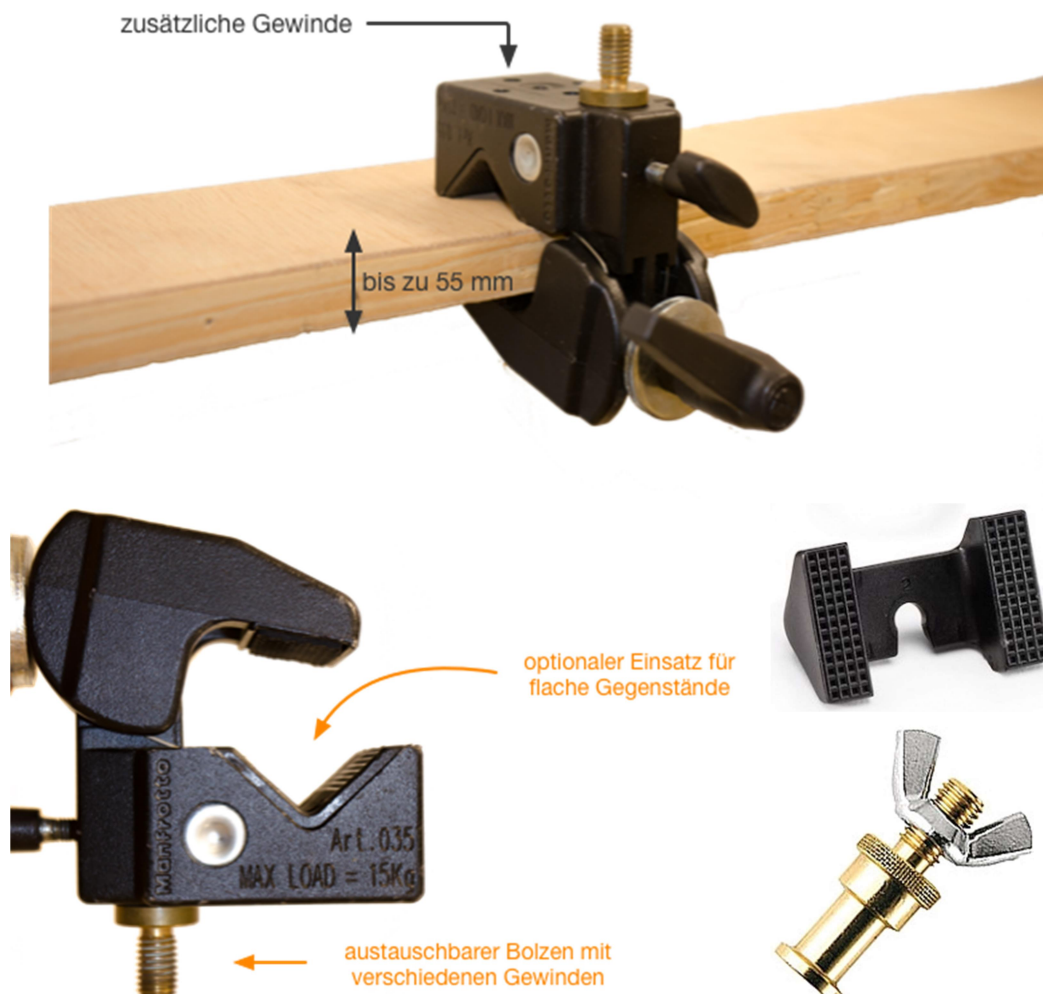


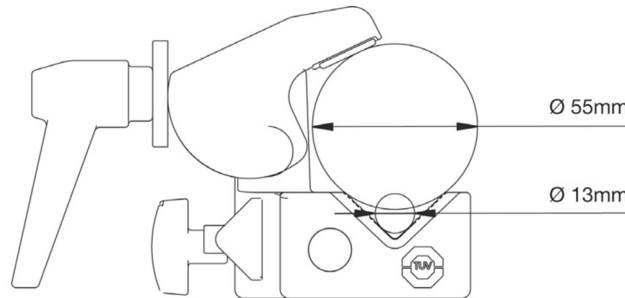
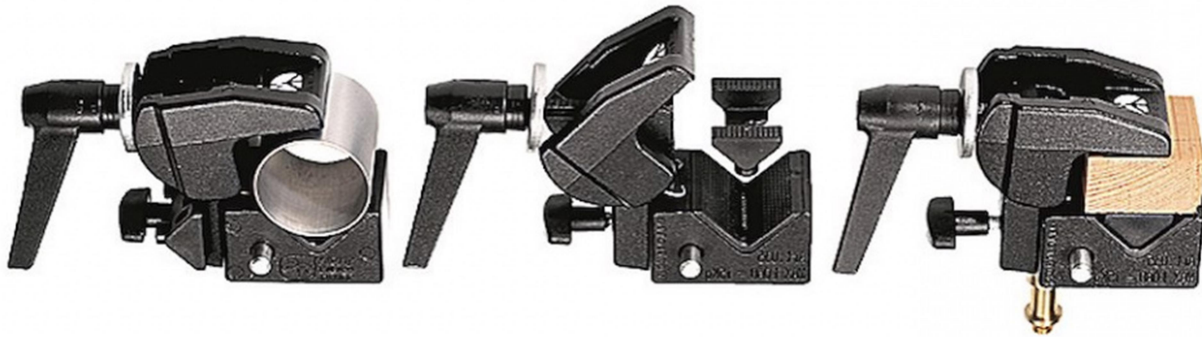
## Manfrotto Super Clamp

Manchmal ist in der Klemme stecken gar keine schlechte Sache, vor allem wenn man Equipment sicher an Traversen und anderen Messebaukonstruktionen befestigen möchte. Für all die leichten Dinge, wie kleine Lautsprecher, Richtantennen oder Mikrofone bietet sich die Manfrotto 035 Super Clamp an.

Die Manfrotto 035 Super Clamp ist der Klassiker aller Klemmen. Sie wird durch ihre mannigfaltige Einsatzmöglichkeit auch schlicht als „Uniklemme“ bezeichnet. Mit bis zu 15 Kilogramm Punktlast und einem optionalen Insert Keil für flache Gegenstände hält sie an Rohren, Stativen, Oktavnorm oder ganz normalen Platten und Vorsprüngen mit einem Durchmesser von 13-55 mm.

Universal ist ebenfalls das Aufnahmesystem, in dem austauschbare Zapfen (5/8“ Sechskant) jedes erdenkliche Equipment mit der Super Clamp verbinden. So gibt es Bolzen mit Innen- und Aussengewinden in metrischer und imperialer Masseinheit, oder einfache Verlängerungen und Auslegerarme. Im Sockel selbst sind weitere M5 und 1/4 Zoll Gewinde angebracht.





## Spezifikationen

Gewicht:	0.43 kg
Nutzlast:	15 kg
Farbe:	Schwarz
Material:	Aluminium, Stahl
Zertifizierung:	TÜV
Befestigung 01:	16mm Hexagonale Nuss [Super Clamp]
Klammerweite rundes Rohr:	55 mm
Min. Klammerweite rundes Rohr:	13 mm